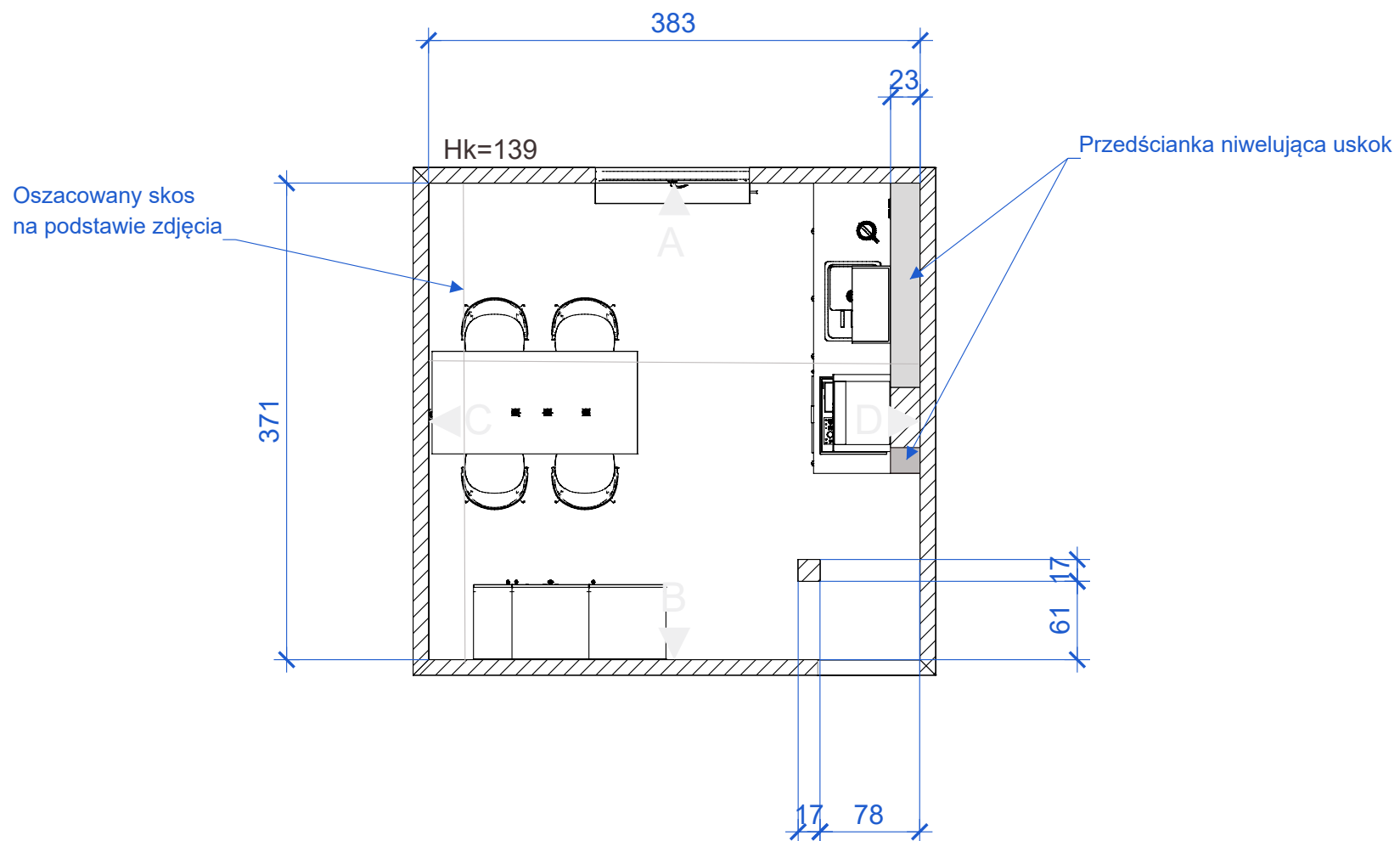
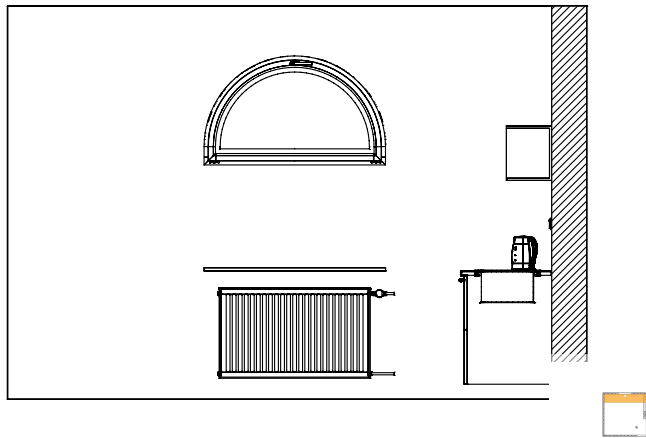


Wys. pomieszczenia: 260 bez płytek na podłodze

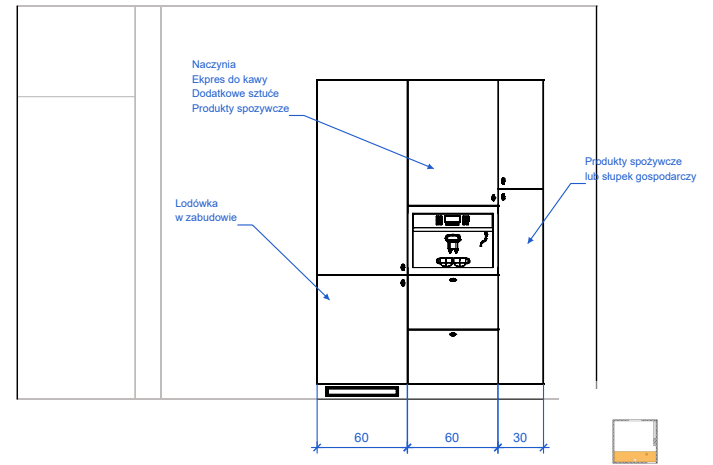


Układ funkcjonalny kuchni
Konceptcja 1
proj. Aneta Socha
2024-03-14

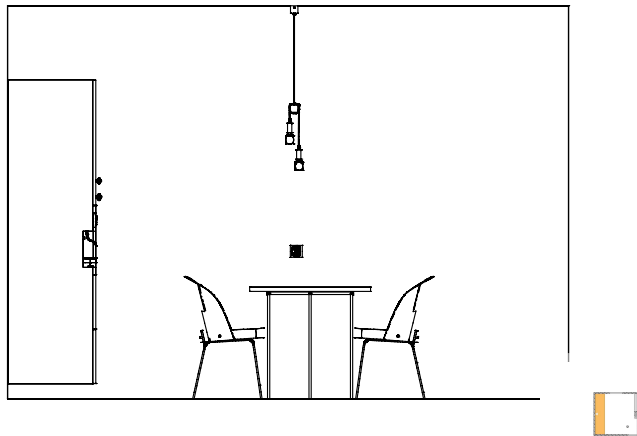
Ściana A (1:50)



Ściana B (1:50)



Ściana C (1:50)



Ściana D (1:50)

